

# Spare Parts, Parti di Ricambio, Ersatzteile, Lista de Piezas de Recambio, Pièces de Rechange, Deleliste, Reserve Onderdelen, Reservdelar, Wykaz Części Zamiennych

07/03

<p><b>Part List reading instructions</b></p> <ul style="list-style-type: none"> <li>Do not use this part list for a machine if its code number is not listed. Contact the Lincoln Electric Service Department for any code number not listed.</li> <li>Use the illustration of assembly page and the table below to determine where the part is located for your particular code machine.</li> <li>Use only the parts marked "x" in the column under the heading number called for in the assembly page (# indicate a change in this printing).</li> </ul>
<p><b>Parti di Ricambio: istruzioni per la lettura</b></p> <ul style="list-style-type: none"> <li>Non utilizzare questa lista se il code della macchina non è indicato. Contattare l'Assistenza Lincoln Electric per ogni code non compreso.</li> <li>Utilizzare la figura della pagina assembly e la tabella sotto riportata per determinare dove la parte è situata per il code della vostra macchina.</li> <li>Usare solo le parti indicate con "x" nella colonna sotto il numero richiamato nella pagina assembly (# indica un cambio in questa revisione).</li> </ul>
<p><b>Hinweise zur Verwendung der Ersatzteillisten</b></p> <ul style="list-style-type: none"> <li>Verwenden Sie diese Ersatzteilliste nicht für Geräte, nach deren code number diese Liste nicht gültig ist. Kontaktieren Sie in diesem Fall die Ihnen bekannte Lincoln Service Station.</li> <li>Bestimmen Sie mit Hilfe der assembly page, der Stückliste und der code number Ihres Geräts, an welcher Stelle sich das jeweilige Ersatzteil befindet.</li> <li>Ermitteln Sie zunächst mit Hilfe der assembly page die für die code number Ihres Geräts gültige Index-Spaltennummer, und wählen Sie anschließend nur die Ersatzteile aus, die in dieser Spalte mit einem "X" markiert sind (das Zeichen # weist auf eine Änderung hin).</li> </ul>
<p><b>Lista de piezas de recambio: instrucciones</b></p> <ul style="list-style-type: none"> <li>No utilizar esta lista de piezas de recambio, si el número de code no está indicado. Contacte con el Dpto. de Servicio de Lincoln Electric para cualquier número de code no indicado.</li> <li>Utilice el dibujo de la página de ensamblaje (assembly page) y la tabla para determinar donde está localizado el número de code de su máquina.</li> <li>Utilice sólo los recambios marcados con "x" de la columna con números según página de ensamblaje (# indica un cambio en esta revisión).</li> </ul>
<p><b>Comment lire cette liste de pièces détachées</b></p> <ul style="list-style-type: none"> <li>Cette liste de pièces détachées ne vaut que pour les machines dont le numéro de code est listé ci-dessous. Dans le cas contraire, contacter le Département Pièces de Rechange.</li> <li>Utiliser la vue éclatée (assembly page) et le tableau de références des pièces ci-dessous pour déterminer l'emplacement de la pièce en fonction du numéro de code précis de la machine.</li> <li>Ne tenir compte que des pièces marquées d'un "x" dans la colonne de cette vue éclatée (# Indique un changement).</li> </ul>
<p><b>Instruksjon for deleliste</b></p> <ul style="list-style-type: none"> <li>Ikke bruk denne delelisten hvis code nummeret for maskinen ikke står på listen. Kontakt Lincoln Electric Serviceavd. for maskiner med code utenfor listen.</li> <li>Bruk sprengskissen og pos. nr. på assembly page nedenfor for å finne de riktige delene til din maskin.</li> <li>Bruk kun de delene som er merket med "x" i den kolonnen som det henvises til på siden med assembly page (# indikerer endring).</li> </ul>
<p><b>Leessinstructie Onderdelenlijst</b></p> <ul style="list-style-type: none"> <li>Gebruik deze onderdelenlijst niet voor machines waarvan de code niet in deze lijst voorkomt. Neem contact op met de dichtstbijzijnde Lincoln dealer wanneer het code nummer niet vermeld is.</li> <li>Gebruik de afbeelding van de assembly page en de tabel daaronder om de juiste onderdelen te selecteren in combinatie met de gebruikte code.</li> <li>Gebruik alleen de onderdelen die met een "x" gemerkt zijn in de kolom onder het model type op de assembly page (# betekent een wijziging in het drukwerk).</li> </ul>
<p><b>Instruktion för reservdelslistan</b></p> <ul style="list-style-type: none"> <li>Använd inte denna lista för en maskin vars Code No inte är angivet i listan. Kontakta Lincoln Electric's serviceavdelning för Code No som inte finns i listan.</li> <li>Använd sprängskisserna på Assembly Page och tillhörande reservdelslista för att hitta delar till din maskin.</li> <li>Använd endast delar markerade med "x" i kolumnen under den sifra som anges för aktuellt Code No på sidan med Assembly Page (# Indikerar en ändring i denna utgåva).</li> </ul>
<p><b>Wykaz części dotyczących instrukcji</b></p> <ul style="list-style-type: none"> <li>Nie używać tej części wykazu dla maszyn, których kodu (code) nie ma na liście. Skontaktuj się z serwisem jeżeli numeru kodu nie ma na liście.</li> <li>Użyj ilustracji montażu (assembly page) i tabeli poniżej aby określić położenie części dla urządzenia z konkretnym kodem (code).</li> <li>Użyj tylko części z oznaczeniem "x" w kolumnie pod numerem głównym przywołującym stronę (assembly page) z indeksem modelu (# znajdź zmiany na rysunku).</li> </ul>

**INVERTEC V160-S, V160-T & V160-T PULSE EUROPE**

ASSEMBLY PAGE NAME		Machine Assembly						
CODE NO.:	FIGURE NO.:	A						
52000	V160-S	1						
52001	V160-T	2						
52002	V160-TP	3						

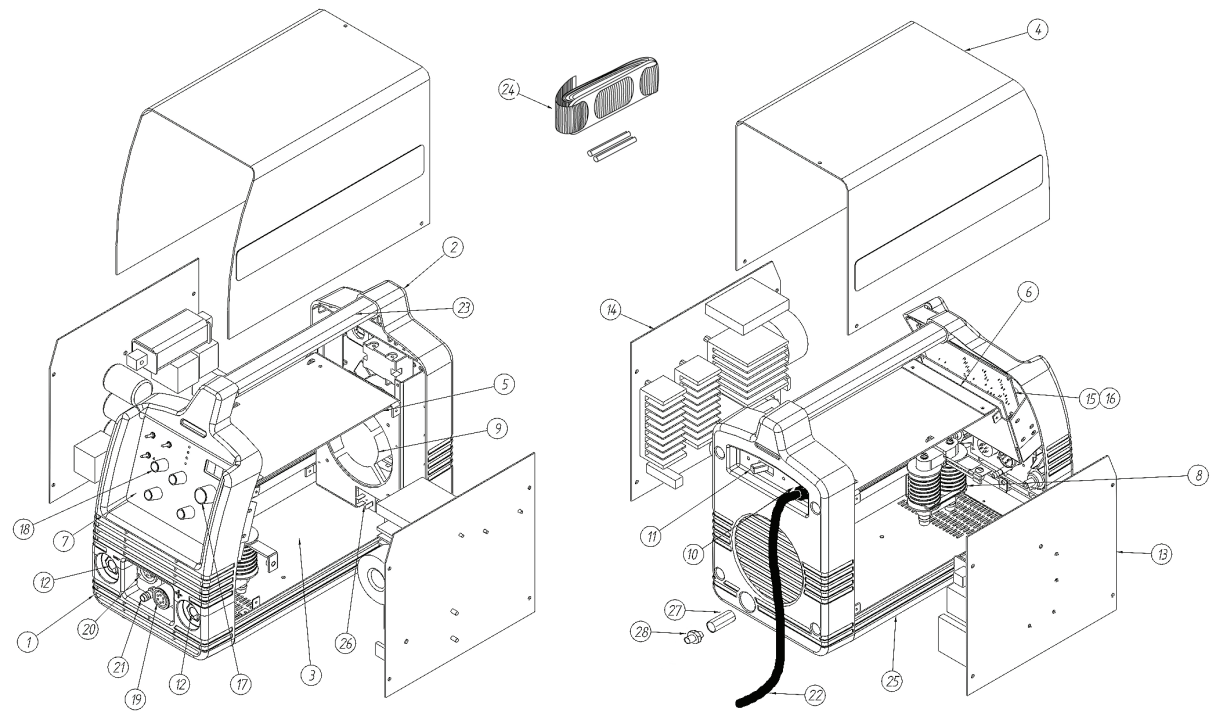


Figure A

**Figure A: Machine Assembly**

Item	Description	Part Number	QTY	1	2	3	4	5	6
1	FRONT PANEL	W95X0222R	1	X	X	X			
2	REAR PANEL	W95X0223R	1	X	X	X			
3	BASE	W93X0376R	1	X	X	X			
4	WRAPAROUND	W93X0243R	1	X	X	X			
5	CENTER PANEL / BACK PANEL	W93X0377R	1	X	X	X			
6	CONTROL BOX	W93X0378R	1	X	X	X			
7	CONTROL PANEL	W93X0246R	1	X	•	•			
7	CONTROL PANEL	W93X0244R	1	•	X	X			
8	HF TRANSFORMER	W59X0019R	1	•	X	X			
9	FAN	W7200003R	1	X	X	X			
10	INPUT CABLE CLAMP	W8400006R	1	X	X	X			
11	INPUT SWITCH	W7500012R	1	X	X	X			
12	DINSE CONNECTOR	W7600031R	2	X	X	X			
13	INPUT P.C. BOARD	W05X0249R	1	X	•	•			
13	INPUT P.C. BOARD	W05X0187R	1	•	X	X			
14	INVERTER P.C. BOARD	W05X0190R	1	X	X	X			
15	DISPLAY P.C. BOARD STICK	W05X0371R	1	X	•	•			
15	DISPLAY P.C. BOARD TIG	W05X0385R	1	•	X	•			
15	DISPLAY P.C. BOARD TIG PULSE	W05X0370R	1	•	•	X			
16	CONTROL P.C. BOARD	W05X0233R	1	X	X	X			
17	KNOB (LARGE)	W8700022R	1	X	X	X			
18	KNOB (SMALL)	W8700016R	1	X	•	•			
18	KNOB (SMALL)	W8700016R	4	•	X	X			
19	REMOTE P.C. BOARD	W05X0322R	1	•	X	X			
20	TRIGGER CONNECTOR	W6100315R	1	•	X	X			
21	FEMALE QUICK CONNECT GAS CONNECTOR	W8800071R	1	•	X	X			
22	INPUT CORD EUROPE	W78X0248R	1	X	X	X			
23	HANDLE	W92X0228-1R	1	X	X	X			
24	CARRYING STRAP	W92X0264R	1	X	X	X			
25	SIDE RAIL	W95X0224R	2	X	X	X			
26	GAS SOLENOID	W8500004R	1	•	X	X			
27	GAS INLET CONNECTOR	W89X0205R	1	•	X	X			
28	GAS INLET ADAPTER FOR EUROPE	W8895221R	1	•	X	X			

use R-1012-144-1R

use W05X0747R

use W05X0748R

use W05X0749R



**Figure A: Machine Assembly**

Item	Description	Part Number	QTY	1	2	3	4	5	6
1	FRONT PANEL	W95X0222R	1	X	X				
2	REAR PANEL	W95X0223R	1	X	X				
3	BASE	W93X0376R	1	X	X				
4	WRAPAROUND	W93X0243R	1	X	X				
5	CENTER PANEL / BACK PANEL	W93X0377R	1	X	X				
6	CONTROL BOX	W93X0378R	1	X	X				
7	CONTROL PANEL	W93X0246R	1	X	•				
7	CONTROL PANEL	W93X0244R	1	•	X				
8	HF TRANSFORMER	W59X0019R	1	•	X				
9	FAN	W7200003R	1	X	X				
10	INPUT CABLE CLAMP	W8400006R	1	X	X				
11	INPUT SWITCH	W7500012R	1	X	X				
12	DINSE CONNECTOR	W7600031R	2	X	X				
13	INPUT P.C. BOARD	W05X0249R	1	X	•				
13	INPUT P.C. BOARD	W05X0187R	1	•	X				
14	INVERTER P.C. BOARD	W05X0190R	1	X	X				
15	DISPLAY P.C. BOARD STICK	W05X0371R	1	X	•				
15	DISPLAY P.C. BOARD TIG PULSE	W05X0370R	1	•	X				
16	CONTROL P.C. BOARD	W05X0233R	1	X	X				
17	KNOB (LARGE)	W8700022R	1	X	X				
18	KNOB (SMALL)	W8700016R	1	X	•				
18	KNOB (SMALL)	W8700016R	4	•	X				
19	REMOTE P.C. BOARD	W05X0322R	1	•	X				
20	TRIGGER CONNECTOR	W6100315R	1	•	X				
21	FEMALE QUICK CONNECT GAS CONNECTOR	W8800071R	1	•	X				
22	INPUT CORD AUSTRALIA	W78X0369R	1	X	X				
23	HANDLE	W92X0228-1R	1	X	X				
24	CARRYING STRAP	W92X0264R	1	X	X				
25	SIDE RAIL	W95X0224R	2	X	X				
26	GAS SOLENOID	W8500004R	1	•	X				
27	GAS INLET CONNECTOR	W89X0205R	1	•	X				
28	GAS INLET ADAPTER FOR EUROPE	W8895221R	1	•	X				

use R-1012-144-1R

use W05X0747R

use W05X0749R



**Figure A: Machine Assembly**

Item	Description	Part Number	QTY	1	2	3	4	5	6
1	FRONT PANEL	W95X0222R	1	X	X	X			
2	REAR PANEL	W95X0223R	1	X	X	X			
3	BASE	W93X0376R	1	X	X	X			
4	WRAPAROUND	W93X0243R	1	X	X	X			
5	CENTER PANEL / BACK PANEL	W93X0377R	1	X	X	X			
6	CONTROL BOX	W93X0378R	1	X	X	X			
7	CONTROL PANEL	W93X0246R	1	X	•	•			
7	CONTROL PANEL	W93X0244R	1	•	X	X			
8	HF TRANSFORMER	W59X0019R	1	•	X	X			
9	FAN	W7200003R	1	X	X	X			
10	INPUT CABLE CLAMP	W8400006R	1	X	X	X			
11	INPUT SWITCH	W7500012R	1	X	X	X			
12	DINSE CONNECTOR	W7600031R	2	X	X	X			
13	INPUT P.C. BOARD	W05X0250R	1	X	•	•			
13	INPUT P.C. BOARD	W05X0203R	1	•	X	X			
14	INVERTER P.C. BOARD	W05X0190R	1	X	X	X			
15	DISPLAY P.C. BOARD STICK	W05X0371R	1	X	•	•			
15	DISPLAY P.C. BOARD TIG	W05X0385R	1	•	X	•			
15	DISPLAY P.C. BOARD TIG PULSE	W05X0370R	1	•	•	X			
16	CONTROL P.C. BOARD	W05X0233R	1	X	X	X			
17	KNOB (LARGE)	W8700022R	1	X	X	X			
18	KNOB (SMALL)	W8700016R	1	X	•	•			
18	KNOB (SMALL)	W8700016R	4	•	X	X			
19	REMOTE P.C. BOARD	W05X0322R	1	•	X	X			
20	TRIGGER CONNECTOR	W6100315R	1	•	X	X			
21	FEMALE QUICK CONNECT GAS CONNECTOR	W8800071R	1	•	X	X			
22	INPUT CORD UK 2V	W78X0435R	1	X	X	X			
23	HANDLE	W92X0228-1R	1	X	X	X			
24	CARRYING STRAP	W92X0264R	1	X	X	X			
25	SIDE RAIL	W95X0224R	2	X	X	X			
26	GAS SOLENOID	W8500004R	1	•	X	X			
27	GAS INLET CONNECTOR	W89X0205R	1	•	X	X			
28	GAS INLET ADAPTER FOR EUROPE	W8895221R	1	•	X	X			
29	FILTER BOARD	W05X0431R	1	X	X	X			
30	AUXILIARY FUSE	W7301000R	1	X	X	X			
31	POWER FUSE	W7332525R	1	X	X	X			

use R-1012-144-1R

use W05X0747R

use W05X0748R

use W05X0749R